

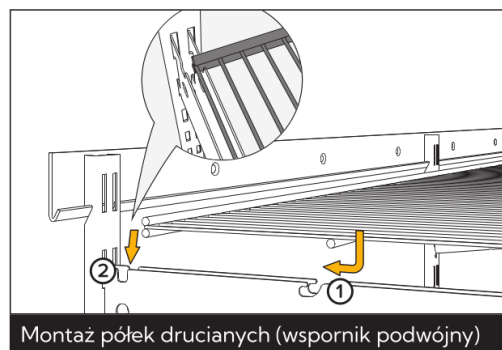
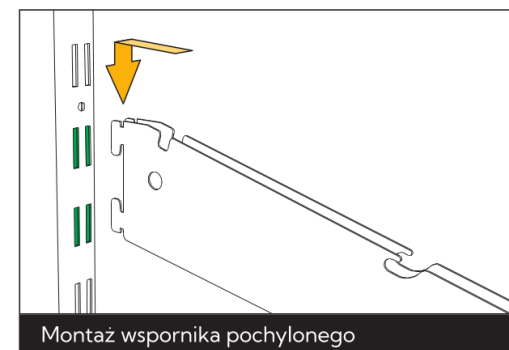
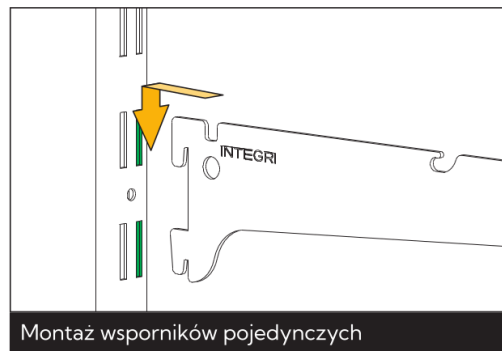
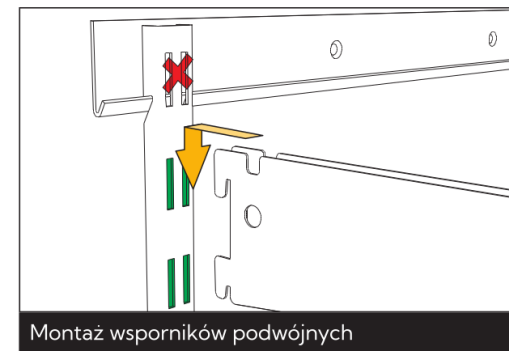
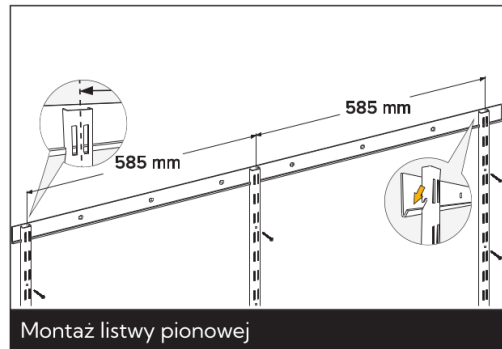
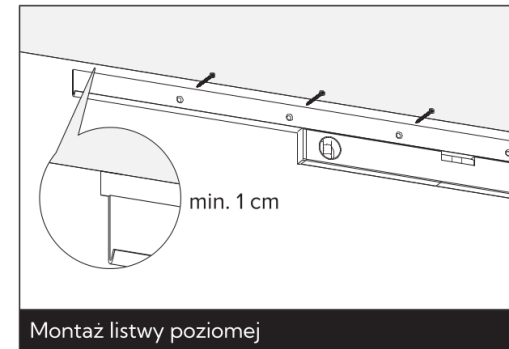
INTEGRI

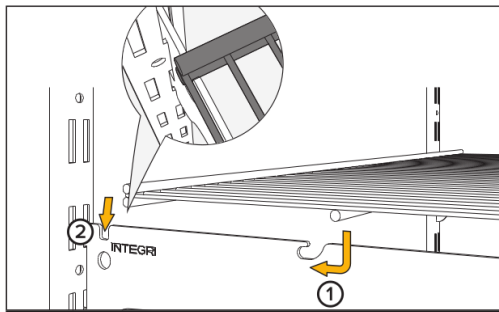


 Zobacz instrukcje wideo

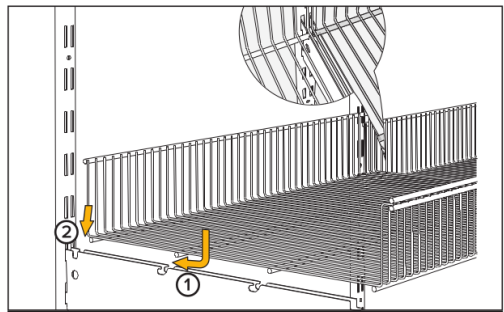
Jak montować system INTEGRI®

Montaż systemu INTEGRI® nie wymaga specjalistycznych narzędzi i jest wyjątkowo szybki. Podstawowy zestaw zamontujesz już w niecałą godzinę!

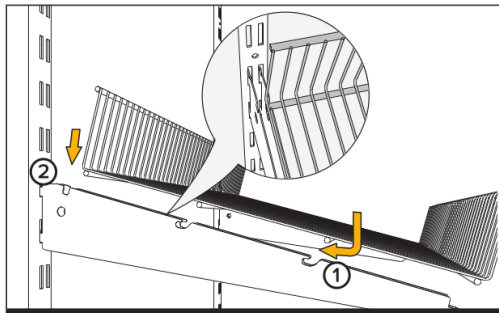




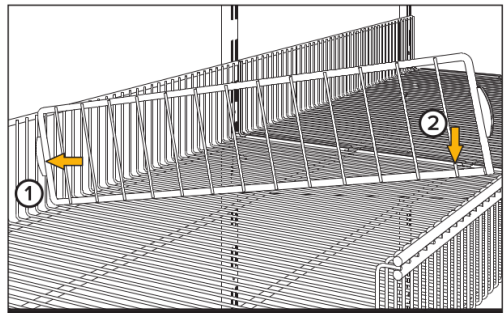
Montaż półek drucianych (wspornik pojedynczy)



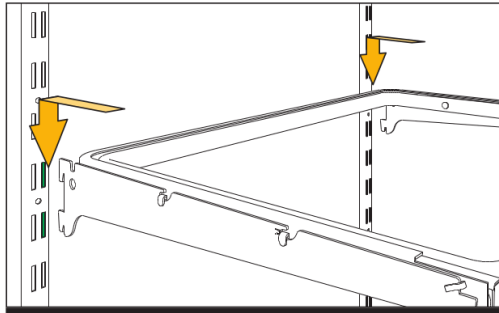
Montaż łączonej półki drucianej



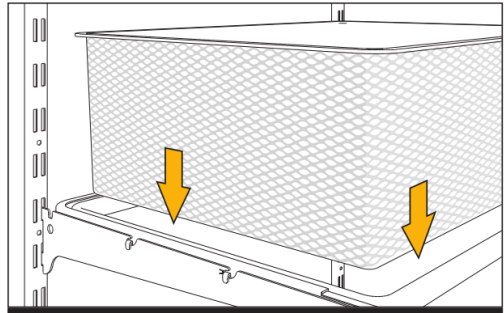
Montaż półki pochylonej



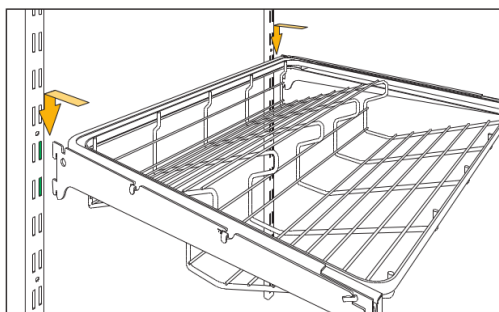
Montaż przegrody półki drucianej



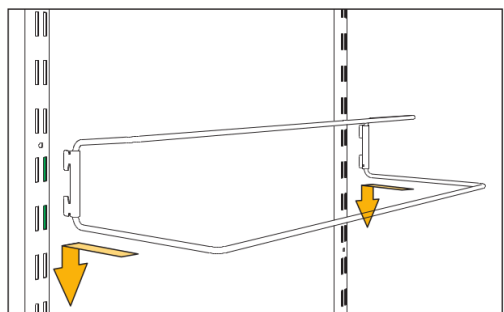
Montaż ramy kosza mesh



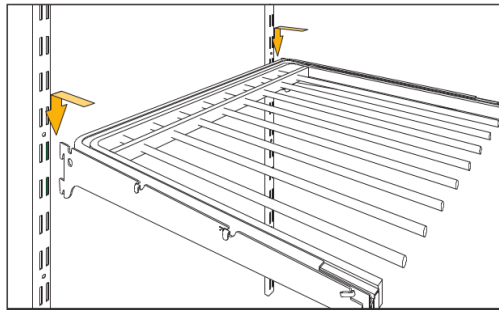
Montaż kosza mesh



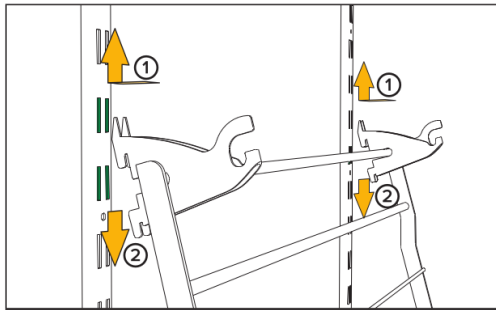
Montaż wysuwanej półki na buty



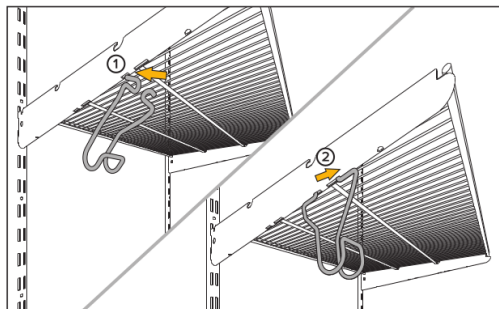
Montaż drucianej półki na buty



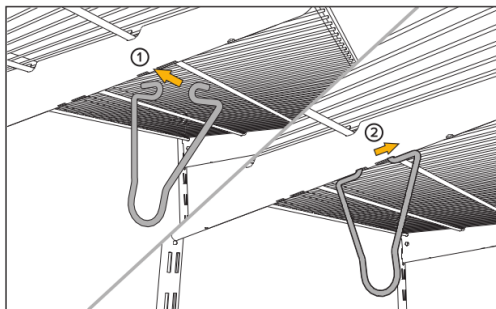
Montaż wieszaka na spodnie



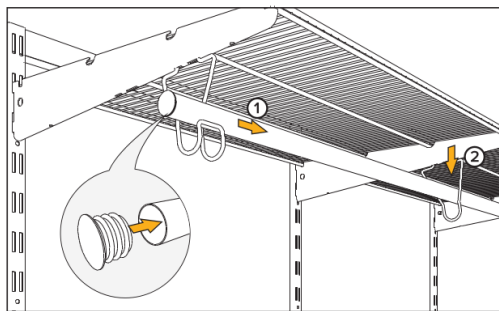
Montaż suszarki na pranie



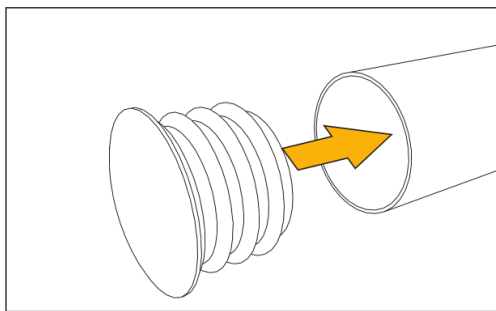
Montaż podwójnego uchwyty drążka



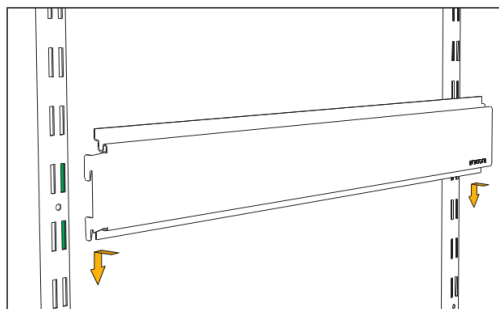
Montaż pojedynczego uchwyty drążka



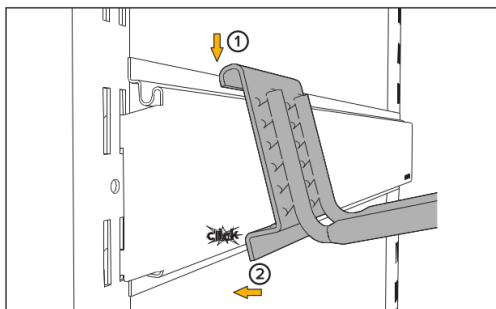
Montaż drążka



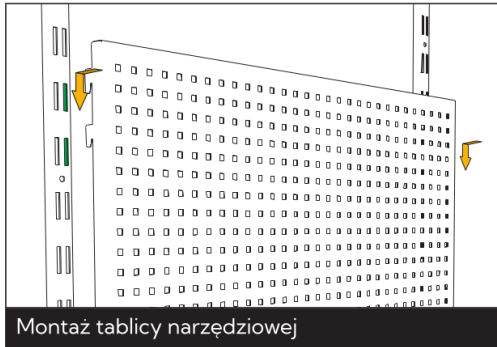
Montaż zaślepki drążka



Montaż szyny na haki narzędziowe



Montaż haków Goliat



Montaż tablicy narzędziowej

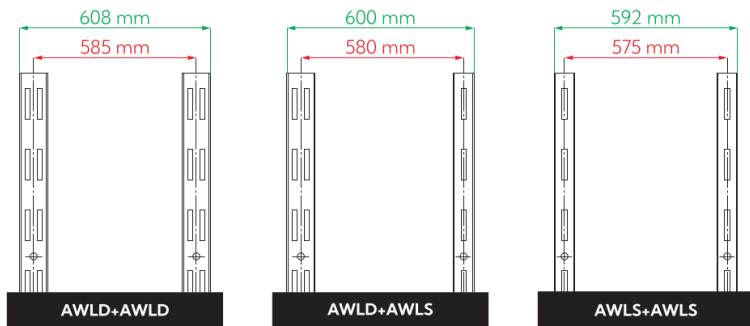


Montaż haczyków i pojemników

Informacje techniczne

RODZAJ ELEMENTU	NOŚNOŚĆ*
Półka drucziana + 2x wsporniki	45 kg
Półka drucziana z ogranicznikiem + 2x wsporniki	45 kg
Kosz mesh + rama kosza	10 kg
Kosz drucziany + rama kosza	10 kg
Wysuwana półka na buty	10 kg
Wysuwany wieszak na spodnie	10 kg
Wieszak na pranie + 2x hak do wieszaka na pranie	10 kg
Drażek + uchwyty drążka	35 kg
Szyna pozioma + listwy pionowe	Zauważ, że obciążenia, jakim mogą sprościć różne rodzaje materiałów, są zróżnicowane. Na przykład ściana z gipsu nie wytrzyma takiego samego ciężaru co ściana z drewna, betonu czy cegły. Dlatego też różne rodzaje ścian wymagają zastosowania odpowiednich mocowań; zawsze należy korzystać z odpowiednich śrub i wkrętów.

* obciążenie ciągłe równomiernie rozłożone



ROZSTAW LISTEW PIONOWYCH AWLD DLA POSZCZEGÓLNEJ ILOŚCI MODUŁÓW (WYMIAR ZEWNĘTRZNY)

Moduł	1	2	3	4	5
Szerokość całkowita	608 mm	1193 mm	1778 mm	2363 mm	2948 mm